

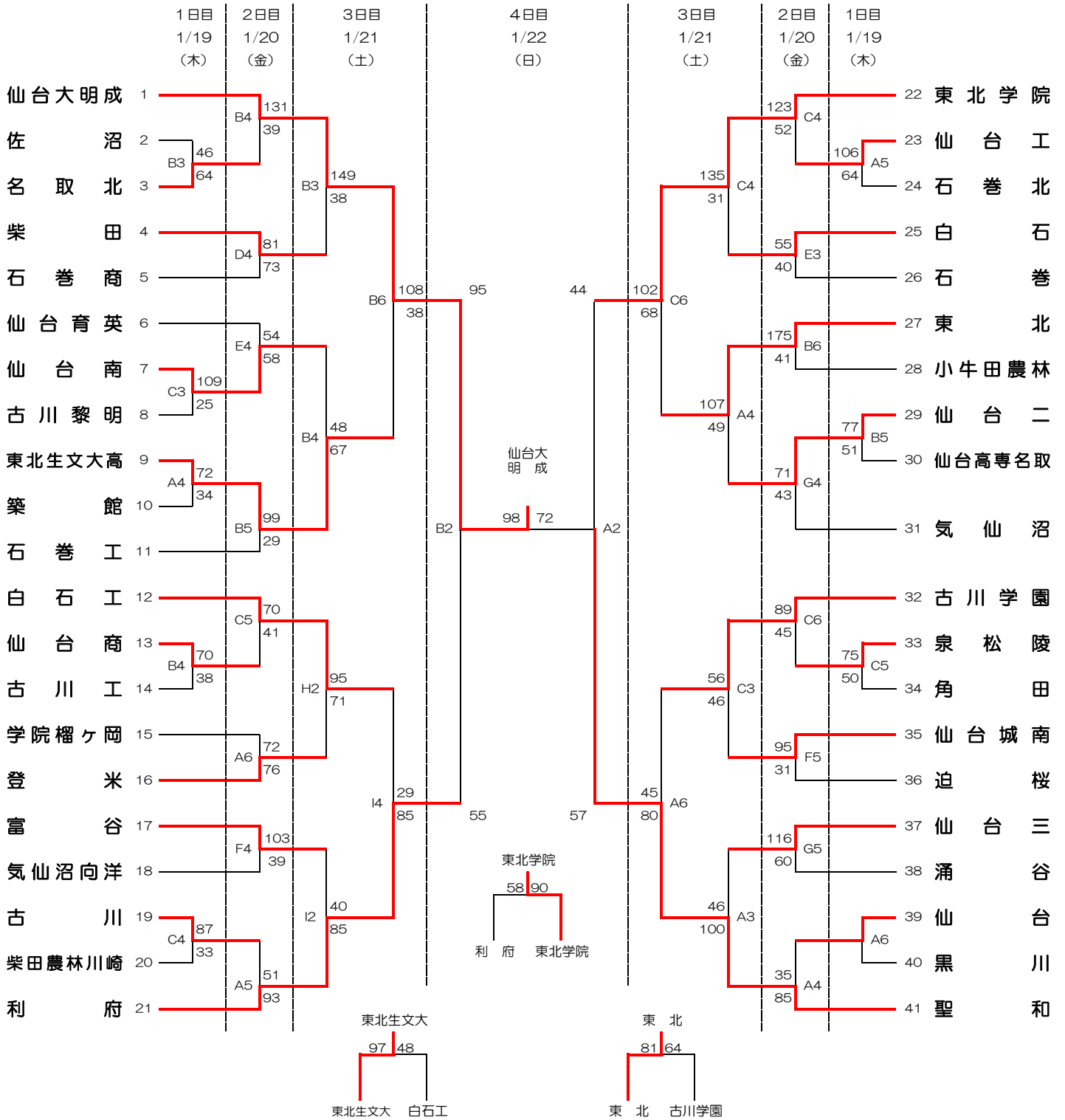
令和4年度 宮城県高等学校新人バスケットボール大会【最終結果】

期 日 令和5年1月19日（木）～22日（日）

会 場 白石市文化体育活動センター（A・B・C）

岩沼市総合体育館（D・E） 名取市民体育館（F・G） 宮城県白石高等学校（H・I）

【 男子 】



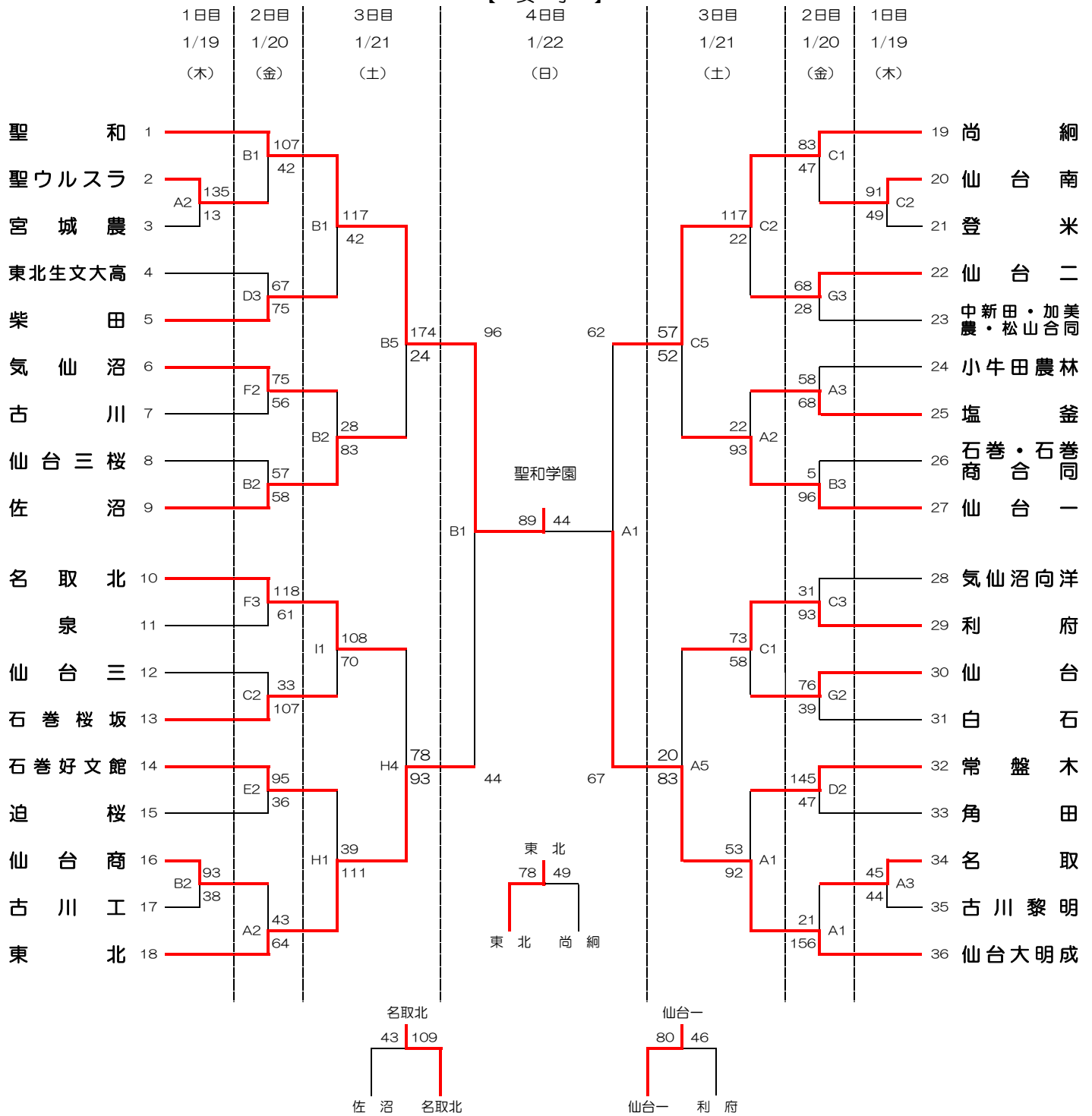
令和4年度 宮城県高等学校新人バスケットボール大会 【最終結果】

期 E 令和5年1月19日(木)～22日(日)

会 場 白石市文化体育活動センター (A・B・C)

岩沼市総合体育館 (D・E) 名取市民体育館 (F・G) 宮城県白石高等学校 (H・I)

【女子】



令和4年度 宮城県高等学校新人バスケットボール大会

【 男子試合結果 】

期 日：令和5年1月19日(木)～22日(日)

会 場：白石市文化体育活動センター(A・B・C) 岩沼市総合体育館(D・E) 名取市民体育館(F・G) 宮城県白石高等学校(H・I)

○ 1回戦 1/19(木)

佐 沼 46	$\left\{ \begin{array}{l} 15 - 14 \\ 8 - 10 \\ 15 - 22 \\ 8 - 18 \end{array} \right\}$	64 名 取 北 仙 台 工 106	$\left\{ \begin{array}{l} 21 - 12 \\ 22 - 14 \\ 31 - 25 \\ 32 - 13 \end{array} \right\}$	64 石 巻 北
仙 台 南 109	$\left\{ \begin{array}{l} 39 - 3 \\ 21 - 7 \\ 32 - 2 \\ 17 - 13 \end{array} \right\}$	25 古 川 黎 明 仙 台 二 77	$\left\{ \begin{array}{l} 23 - 5 \\ 19 - 11 \\ 17 - 13 \\ 18 - 22 \end{array} \right\}$	51 仙台高専名取
東北生文大高 72	$\left\{ \begin{array}{l} 7 - 11 \\ 17 - 8 \\ 23 - 4 \\ 25 - 11 \end{array} \right\}$	34 築 館 泉 松 陵 75	$\left\{ \begin{array}{l} 13 - 14 \\ 15 - 8 \\ 31 - 7 \\ 16 - 21 \end{array} \right\}$	50 角 田
仙 台 商 70	$\left\{ \begin{array}{l} 19 - 8 \\ 13 - 6 \\ 17 - 6 \\ 21 - 18 \end{array} \right\}$	38 古 川 工 仙 台 76	$\left\{ \begin{array}{l} 27 - 4 \\ 11 - 15 \\ 23 - 9 \\ 15 - 15 \end{array} \right\}$	43 黒 川
古 川 87	$\left\{ \begin{array}{l} 20 - 2 \\ 29 - 8 \\ 13 - 15 \\ 25 - 8 \end{array} \right\}$	33 柴田農林川崎		

○ 2回戦 1/20(金)

仙 台 大 明 成 131	$\left\{ \begin{array}{l} 35 - 5 \\ 25 - 13 \\ 35 - 7 \\ 36 - 14 \end{array} \right\}$	39 名 取 北 東北学院 123	$\left\{ \begin{array}{l} 38 - 4 \\ 30 - 23 \\ 28 - 7 \\ 27 - 18 \end{array} \right\}$	52 仙 台 工
柴 田 81	$\left\{ \begin{array}{l} 17 - 13 \\ 29 - 18 \\ 20 - 26 \\ 15 - 16 \end{array} \right\}$	73 石 巻 商 白 石 55	$\left\{ \begin{array}{l} 14 - 20 \\ 11 - 10 \\ 12 - 9 \\ 18 - 1 \end{array} \right\}$	40 石 巻
仙 台 育 英 54	$\left\{ \begin{array}{l} 8 - 14 \\ 9 - 12 \\ 14 - 9 \\ 23 - 23 \end{array} \right\}$	58 仙 台 南 東 北 175	$\left\{ \begin{array}{l} 40 - 11 \\ 49 - 9 \\ 50 - 6 \\ 36 - 15 \end{array} \right\}$	41 小牛田農林
東北生文大高 99	$\left\{ \begin{array}{l} 22 - 5 \\ 24 - 7 \\ 18 - 10 \\ 35 - 7 \end{array} \right\}$	29 石 巻 工 仙 台 二 71	$\left\{ \begin{array}{l} 15 - 5 \\ 18 - 21 \\ 19 - 2 \\ 19 - 15 \end{array} \right\}$	43 気 仙 沼
白 石 工 70	$\left\{ \begin{array}{l} 15 - 13 \\ 21 - 7 \\ 14 - 8 \\ 20 - 13 \end{array} \right\}$	41 仙 台 商 古 川 学 園 89	$\left\{ \begin{array}{l} 25 - 11 \\ 32 - 6 \\ 24 - 9 \\ 8 - 19 \end{array} \right\}$	45 泉 松 陵
学院榴ヶ岡 72	$\left\{ \begin{array}{l} 24 - 9 \\ 16 - 21 \\ 9 - 25 \\ 23 - 21 \end{array} \right\}$	76 登 米 仙 台 城 南 95	$\left\{ \begin{array}{l} 31 - 10 \\ 37 - 3 \\ 10 - 9 \\ 17 - 9 \end{array} \right\}$	31 迫 桜
富 谷 103	$\left\{ \begin{array}{l} 35 - 10 \\ 25 - 6 \\ 30 - 10 \\ 13 - 13 \end{array} \right\}$	39 気仙沼向洋 仙 台 三 116	$\left\{ \begin{array}{l} 27 - 10 \\ 37 - 16 \\ 26 - 20 \\ 26 - 14 \end{array} \right\}$	60 涌 谷
古 川 51	$\left\{ \begin{array}{l} 14 - 13 \\ 16 - 25 \\ 8 - 30 \\ 13 - 25 \end{array} \right\}$	93 利 府 仙 台 35	$\left\{ \begin{array}{l} 6 - 22 \\ 10 - 29 \\ 15 - 11 \\ 4 - 23 \end{array} \right\}$	85 聖 和

○ 3回戦 1/21(土)

仙 台 大 明 成 149	$\left\{ \begin{array}{l} 36 - 11 \\ 36 - 2 \\ 38 - 13 \\ 39 - 12 \end{array} \right\}$	38 柴 田 東北学院 135	$\left\{ \begin{array}{l} 55 - 8 \\ 27 - 12 \\ 32 - 8 \\ 21 - 3 \end{array} \right\}$	31 白 石
仙 台 南 48	$\left\{ \begin{array}{l} 14 - 17 \\ 19 - 13 \\ 6 - 17 \\ 9 - 20 \end{array} \right\}$	67 東北生文大高 東 北 107	$\left\{ \begin{array}{l} 33 - 5 \\ 29 - 17 \\ 24 - 13 \\ 21 - 14 \end{array} \right\}$	49 仙 台 二
白 石 工 95	$\left\{ \begin{array}{l} 30 - 16 \\ 16 - 16 \\ 35 - 17 \\ 14 - 22 \end{array} \right\}$	71 登 米 古 川 学 園 56	$\left\{ \begin{array}{l} 8 - 16 \\ 10 - 11 \\ 16 - 11 \\ 22 - 8 \end{array} \right\}$	46 仙 台 城 南
富 谷 40	$\left\{ \begin{array}{l} 4 - 9 \\ 5 - 29 \\ 11 - 25 \\ 20 - 22 \end{array} \right\}$	85 利 府 仙 台 三 46	$\left\{ \begin{array}{l} 8 - 21 \\ 6 - 34 \\ 14 - 31 \\ 18 - 14 \end{array} \right\}$	100 聖 和

○ 準々決勝 1/21(土)

仙 台 大 明 成 102	$\left\{ \begin{array}{l} 31 - 3 \\ 20 - 7 \\ 31 - 5 \\ 20 - 23 \end{array} \right\}$	38 東北生文大高 東北学院 102	$\left\{ \begin{array}{l} 31 - 12 \\ 19 - 18 \\ 28 - 21 \\ 24 - 17 \end{array} \right\}$	68 東 北
白 石 工 29	$\left\{ \begin{array}{l} 4 - 18 \\ 6 - 26 \\ 15 - 18 \\ 4 - 23 \end{array} \right\}$	85 利 府 古 川 学 園 45	$\left\{ \begin{array}{l} 13 - 18 \\ 9 - 26 \\ 17 - 18 \\ 6 - 18 \end{array} \right\}$	80 聖 和

○ 準決勝 1/22(日)

仙 台 大 明 成 95	$\left\{ \begin{array}{l} 25 - 9 \\ 22 - 19 \\ 23 - 17 \\ 25 - 10 \end{array} \right\}$	55 利 府 東北学院 44	$\left\{ \begin{array}{l} 16 - 11 \\ 6 - 11 \\ 9 - 17 \\ 13 - 18 \end{array} \right\}$	57 聖 和
--------------	---	----------------	--	--------

○ 第5シード決定戦 1/22(日)

東北生文大高 97	$\left\{ \begin{array}{l} 26 - 12 \\ 26 - 17 \\ 21 - 9 \\ 24 - 10 \end{array} \right\}$	48 白 石 工 東 北 81	$\left\{ \begin{array}{l} 15 - 12 \\ 15 - 21 \\ 30 - 12 \\ 21 - 19 \end{array} \right\}$	64 古 川 学 園
-----------	---	-----------------	--	------------

○ 決勝 1/22(日)

仙 台 大 明 成 98	$\left\{ \begin{array}{l} 30 - 16 \\ 24 - 12 \\ 22 - 23 \\ 22 - 21 \end{array} \right\}$	72 聖 和 利 府 58	$\left\{ \begin{array}{l} 7 - 23 \\ 15 - 25 \\ 26 - 23 \\ 10 - 19 \end{array} \right\}$	90 東北学院
--------------	--	---------------	---	---------

○ 第3シード決定戦 1/22(日)

仙台大附属明成は3年ぶり15回目の優勝。

仙台大附属明成・聖和は2月3日(金)より福島県で開催される東北新人大会への出場権を獲得。

東北学院・利府・東北・東北生文大高・白石工・古川学園は2月11日(土)より岩手県一関市で開催される岩手宮城対県選抜選手権大会への出場権を獲得。

令和4年度 宮城県高等学校新人バスケットボール大会

【 女子試合結果 】

令和5年1月19日(木)～22日(日)

白石市文化体育活動センター (A・B・C) 岩沼市総合体育館 (D・E) 名取市民体育館 (F・G) 宮城県白石高等学校 (H・I)

○ 1回戦 1/19(木)

聖ウルスラ 135	$\left\{ \begin{array}{l} 44 - 6 \\ 33 - 5 \\ 40 - 0 \\ 18 - 2 \end{array} \right\}$	13	宮城農	仙台南 91	$\left\{ \begin{array}{l} 17 - 10 \\ 21 - 11 \\ 28 - 11 \\ 25 - 17 \end{array} \right\}$	49	登米
仙台商 93	$\left\{ \begin{array}{l} 14 - 5 \\ 23 - 20 \\ 27 - 7 \\ 29 - 6 \end{array} \right\}$	38	古川工	名取 45	$\left\{ \begin{array}{l} 10 - 7 \\ 15 - 7 \\ 6 - 19 \\ 14 - 11 \end{array} \right\}$	44	古川黎明

○ 2回戦 1/20(金)

聖和 107	$\left\{ \begin{array}{l} 30 - 2 \\ 35 - 5 \\ 18 - 22 \\ 24 - 13 \end{array} \right\}$	42	聖ウルスラ	尚綱 83	$\left\{ \begin{array}{l} 23 - 4 \\ 21 - 7 \\ 27 - 24 \\ 12 - 12 \end{array} \right\}$	47	仙台南
東北生文大高 67	$\left\{ \begin{array}{l} 16 - 15 \\ 19 - 15 \\ 19 - 22 \\ 13 - 23 \end{array} \right\}$	75	柴田	仙台二 68	$\left\{ \begin{array}{l} 12 - 5 \\ 10 - 13 \\ 20 - 7 \\ 26 - 3 \end{array} \right\}$	28	中新田・加美 農・松山合同
気仙沼 75	$\left\{ \begin{array}{l} 16 - 11 \\ 15 - 13 \\ 18 - 17 \\ 26 - 15 \end{array} \right\}$	56	古川	小牛田農林 58	$\left\{ \begin{array}{l} 9 - 11 \\ 11 - 19 \\ 17 - 18 \\ 21 - 20 \end{array} \right\}$	68	塩釜
仙台三桜 57	$\left\{ \begin{array}{l} 12 - 12 \\ 13 - 20 \\ 15 - 9 \\ 17 - 17 \end{array} \right\}$	58	佐沼	石巻・石巻商合同 5	$\left\{ \begin{array}{l} 0 - 22 \\ 0 - 18 \\ 0 - 22 \\ 5 - 34 \end{array} \right\}$	96	仙台一
名取北 118	$\left\{ \begin{array}{l} 35 - 9 \\ 24 - 13 \\ 28 - 18 \\ 31 - 21 \end{array} \right\}$	61	泉	気仙沼向洋 31	$\left\{ \begin{array}{l} 7 - 26 \\ 6 - 15 \\ 2 - 28 \\ 16 - 24 \end{array} \right\}$	93	利府
仙台三 33	$\left\{ \begin{array}{l} 8 - 26 \\ 5 - 23 \\ 7 - 36 \\ 13 - 22 \end{array} \right\}$	107	石巻桜坂	仙台 76	$\left\{ \begin{array}{l} 13 - 15 \\ 24 - 7 \\ 21 - 12 \\ 18 - 5 \end{array} \right\}$	39	白石
石巻好文館 95	$\left\{ \begin{array}{l} 19 - 5 \\ 24 - 7 \\ 28 - 18 \\ 24 - 6 \end{array} \right\}$	36	迫桜	常盤木 145	$\left\{ \begin{array}{l} 47 - 10 \\ 26 - 7 \\ 39 - 11 \\ 33 - 19 \end{array} \right\}$	47	角田
仙台商 43	$\left\{ \begin{array}{l} 12 - 19 \\ 9 - 16 \\ 10 - 16 \\ 12 - 13 \end{array} \right\}$	64	東北	名取 21	$\left\{ \begin{array}{l} 3 - 53 \\ 6 - 29 \\ 8 - 34 \\ 4 - 40 \end{array} \right\}$	156	仙台大明成

○ 3回戦 1/21(土)

聖和 117	$\left\{ \begin{array}{l} 35 - 8 \\ 23 - 5 \\ 29 - 16 \\ 30 - 13 \end{array} \right\}$	42	柴田	尚綱 117	$\left\{ \begin{array}{l} 34 - 4 \\ 35 - 6 \\ 29 - 10 \\ 19 - 2 \end{array} \right\}$	22	仙台二
気仙沼 28	$\left\{ \begin{array}{l} 6 - 18 \\ 4 - 21 \\ 10 - 20 \\ 8 - 24 \end{array} \right\}$	83	佐沼	塩釜 22	$\left\{ \begin{array}{l} 4 - 22 \\ 6 - 28 \\ 10 - 21 \\ 2 - 22 \end{array} \right\}$	93	仙台一
名取北 108	$\left\{ \begin{array}{l} 22 - 15 \\ 30 - 17 \\ 33 - 17 \\ 23 - 21 \end{array} \right\}$	70	石巻桜坂	利府 73	$\left\{ \begin{array}{l} 14 - 9 \\ 22 - 12 \\ 19 - 25 \\ 18 - 12 \end{array} \right\}$	58	仙台
石巻好文館 39	$\left\{ \begin{array}{l} 4 - 32 \\ 13 - 24 \\ 10 - 36 \\ 12 - 19 \end{array} \right\}$	111	東北	常盤木 53	$\left\{ \begin{array}{l} 10 - 24 \\ 11 - 24 \\ 11 - 22 \\ 21 - 22 \end{array} \right\}$	92	仙台大明成

○ 準々決勝 1/21(土)

聖和 174	$\left\{ \begin{array}{l} 51 - 4 \\ 49 - 3 \\ 41 - 3 \\ 33 - 14 \end{array} \right\}$	24	佐沼	尚綱 57	$\left\{ \begin{array}{l} 8 - 7 \\ 9 - 16 \\ 17 - 10 \\ 23 - 19 \end{array} \right\}$	52	仙台一
名取北 78	$\left\{ \begin{array}{l} 21 - 20 \\ 17 - 35 \\ 19 - 28 \\ 21 - 10 \end{array} \right\}$	93	東北	利府 20	$\left\{ \begin{array}{l} 0 - 19 \\ 2 - 26 \\ 8 - 17 \\ 10 - 21 \end{array} \right\}$	83	仙台大明成

○ 準決勝 1/22(日)

聖和 96	$\left\{ \begin{array}{l} 23 - 13 \\ 26 - 12 \\ 24 - 12 \\ 23 - 7 \end{array} \right\}$	44	東北	尚綱 62	$\left\{ \begin{array}{l} 11 - 19 \\ 17 - 18 \\ 18 - 16 \\ 16 - 14 \end{array} \right\}$	67	仙台大明成
-------	---	----	----	-------	--	----	-------

○ 第5シード決定戦 1/22(日)

佐沼 43	$\left\{ \begin{array}{l} 8 - 38 \\ 6 - 23 \\ 19 - 24 \\ 10 - 24 \end{array} \right\}$	109	名取北	仙台一 80	$\left\{ \begin{array}{l} 21 - 7 \\ 17 - 13 \\ 20 - 12 \\ 22 - 14 \end{array} \right\}$	46	利府
-------	--	-----	-----	--------	---	----	----

○ 決勝 1/22(日)

聖和 89	$\left\{ \begin{array}{l} 27 - 8 \\ 20 - 15 \\ 21 - 7 \\ 21 - 14 \end{array} \right\}$	44	仙台大明成	東北 78	$\left\{ \begin{array}{l} 24 - 7 \\ 15 - 10 \\ 21 - 16 \\ 18 - 16 \end{array} \right\}$	49	尚綱
-------	--	----	-------	-------	---	----	----

○ 第3シード決定戦 1/22(日)

聖和は3年ぶり45回目の優勝。
 聖和・仙台大明成は2月3日(金)より福島県で開催される東北新人大会への出場権を獲得。
 東北・尚綱・仙台一・名取北・利府・佐沼は2月11日(土)より岩手県一関市で開催される岩手宮城対県選抜選手権大会への出場権を獲得。